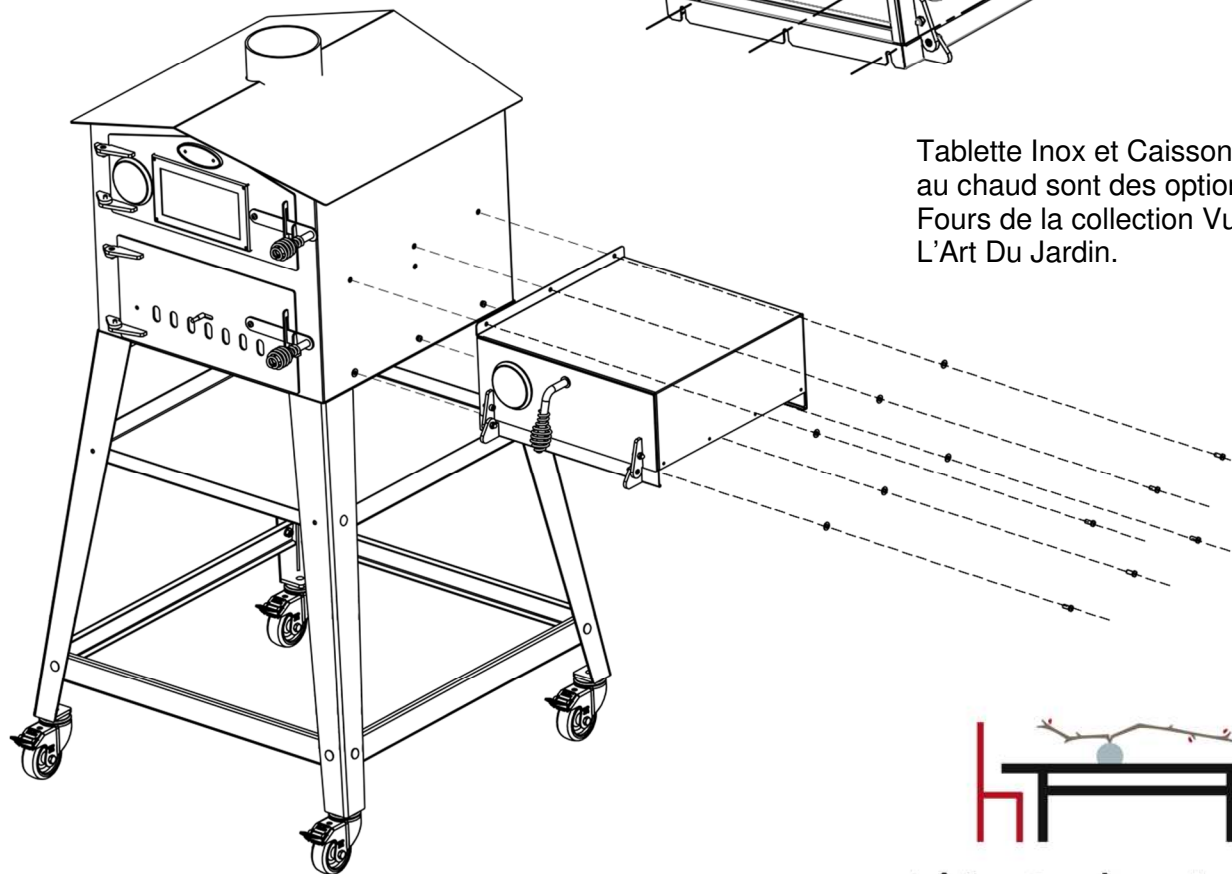


FIXATION DU CAISSON DE MAINTIEN AU CHAUD

Vous avez acquis un caisson de maintien au chaud de la Collection de L'Art du Jardin et nous vous en remercions. Afin de profiter au maximum de cet accessoire nous vous recommandons de suivre le montage suivant au côté droit de votre Four. Ce dispositif peut équiper nos références :

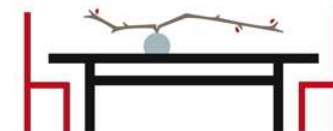
V2 Vulcano 2
V2P Vulcano 2 P
V2 BBQ Vulcano 2 BBQ
V3 Vulcano 3
V3P Vulcano 3 P

Nous vous conseillons de consulter notre site internet : www.artdujardin.fr afin de suivre nos conseils d'utilisations et de cuissons pour optimiser l'usage de votre Four Vulcano



Tablette Inox et Caisson de maintien au chaud sont des options pour les Fours de la collection Vulcano de L'Art Du Jardin.

FIXATION DE LA TABLETTE INOX PLIANTE

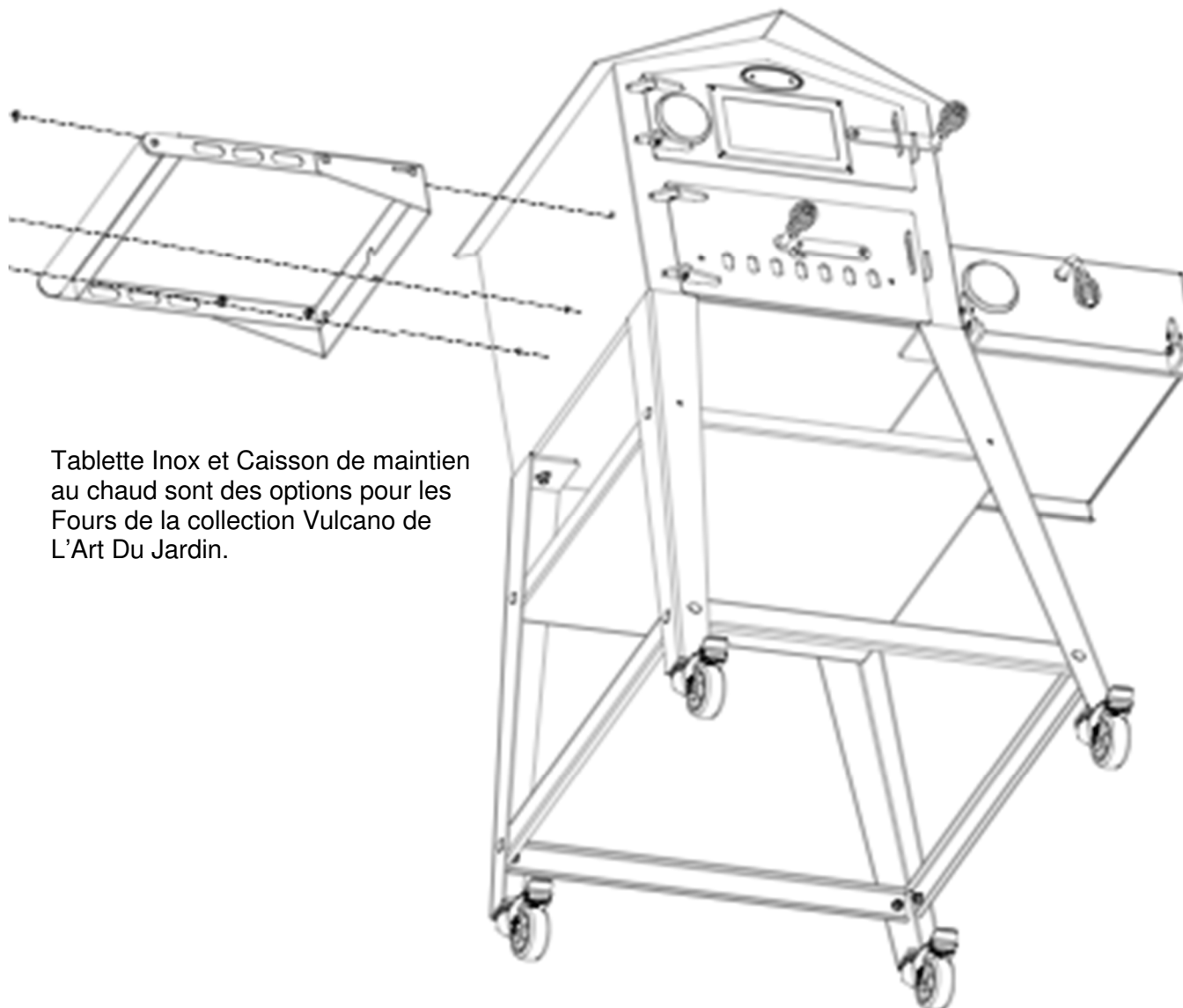


L'Art du Jardin

Vous avez acquis une tablette pliante en acier inoxydable de la Collection de L'Art du Jardin et nous vous en remercions. Afin de profiter au maximum de cet accessoire nous vous recommandons de suivre le montage suivant au côté gauche ou droit ou les 2 si vous avez acheté 2 tablettes. Ce dispositif peut équiper nos références :

- V1 Vulcano 1
- V2 Vulcano 2
- V2P Vulcano 2 P
- V2 BBQ Vulcano 2 BBQ
- V3 Vulcano 3
- V3P Vulcano 3 P

Nous vous conseillons de consulter notre site internet : www.artdujardin.fr afin de suivre nos conseils d'utilisations et de cuissons pour optimiser l'usage de votre Four Vulcano



Tablette Inox et Caisson de maintien au chaud sont des options pour les Fours de la collection Vulcano de L'Art Du Jardin.